

Ciocan de găurit fără fir SDS-Plus 18V Geko One Power



Instrucțiuni de utilizare

Alertă

Citiți întregul manual de instrucțiuni înainte de utilizare și lăsați-l împreună cu produsul pentru ca operatorul să se poată familiariza cu acesta. Dacă împrumutați sau vindeți produsul cuiva, includeți acest manual de instrucțiuni împreună cu acesta. Nu lăsați acest manual să se deterioreze.

Producătorul nu va fi răspunzător pentru nicio daună sau vătămare rezultată din utilizarea dispozitivului în contradicție cu aceste instrucțiuni. Înainte de a utiliza instrumentul, familiarizați-vă cu toate comenzile caracteristici și componente, precum și cum să opriți dispozitivul, astfel încât să îl puteți opri în caz de situație periculoasă, opriți-l imediat. Înainte de utilizare, verificați dacă toate componentele sunt bine fixate și dacă nicio parte a unității, inclusiv cablul încărcătorului, nu este deteriorată. Un cablu de alimentare crăpat este, de asemenea, considerat deteriorat. Nu utilizați aparatul cu piese deteriorate și trimiteți-l la reparat la un centru de service autorizat.

Prevenirea copiilor, a persoanelor cu mobilitate redusă, a persoanelor cu deficiențe senzoriale deficiente de percepție sau mentale sau persoane cu o lipsă de experiență și cunoștințe sau persoane care nu sunt familiarizate cu aceste instrucțiuni să utilizeze aceste instrumente.

Mediul de lucru

Păstrați mediul de lucru curat și bine luminat. Dezordinea și locurile întunecate de la locul de muncă au tendința de a provoca accidente.

Nu utilizați uneltele electrice în medii în care există risc de explozie, lichide fierbinți, gaze sau praf. Uneltele electrice produc scântei care pot aprinde praful sau vaporii.

Țineți copiii și alte persoane la distanță atunci când folosiți scule electrice. Dacă sunteți deranjat, puteți pierde controlul asupra activității.

Siguranța electrică

Ștecherul cablului de legătură mobil al sculei electrice trebuie să se potrivească cu priza de rețea.

Nu modificați niciodată furca în niciun fel. Nu folosiți niciodată adaptoare de priză împreună cu unelte care au protecție de împământare. Furcile care nu sunt degradate de modificări, iar prizele potrivite vor limita riscul de electrocutare.

Evitați contactul corpului cu obiectele care sunt legate la pământ, cum ar fi țevile, elementele de încălzire centrală, aragazurile și frigidererele. Riscul de electrocutare este mai mare dacă corpul dumneavoastră este conectat la pământ.

Nu lăsați uneltele electrice în medii ploioase, umede sau umede. În cazul în care scula electrică intră în apă, crește riscul de electrocutare.

Nu utilizați intrarea în mișcare în alt scop. Nu transportați și nu trageți niciodată uneltele electrice de cablu și nu scoateți ștecherul din priză trăgând de cablu. Protejați cablul de căldură, grăsime, margini ascuțite și piese în mișcare. Cablurile deteriorate sau încurcate cresc riscul de electrocutare. Folosiți un prelungitor adecvat pentru exterior atunci când utilizați scula electrică în aer liber. Folosirea unui prelungitor pentru utilizare în exterior reduce riscul de electrocutare.

Dacă folosiți scule electrice în zone umede, utilizați o sursă de alimentare protejată un dispozitiv de curent rezidual (RCD). Utilizarea unui RCD previne riscul de electrocutare.

Siguranța persoanelor

Atunci când folosiți scule electrice, fiți atenți, fiți atenți la ceea ce faceți, concentrați-vă și gândiți cu luciditate. Nu utilizați scule electrice dacă sunteți obosit sau dacă vă aflați sub influența drogurilor, alcoolului sau a medicamentelor. Neatenția momentană în timpul utilizării

uneltele electrice pot duce la vătămări corporale grave.

Purtați echipament de protecție. Purtați întotdeauna protecție pentru ochi. Echipamentul de protecție, cum ar fi o mască de protecție respiratorie, pantofi de siguranță antiderapanți, cască de protecție tare sau protecție pentru urechi, utilizat în conformitate cu condițiile de lucru, reduce riscul de vătămare corporală.

Evitați pornirea neintenționată. Verificați dacă întrerupătorul este oprit atunci când conectați furca la priză. Transportarea uneltelor cu degetul pe întrerupător sau conectarea furcii pentru unelte cu întrerupătorul pornit poate provoca accidente.

Îndepărtați orice instrumente de reglare sau chei înainte de a porni scula. O unealtă de reglare sau o cheie rămasă atașată la o parte rotativă a sculei electrice poate provoca vătămări corporale.

Lucrați numai acolo unde puteți ajunge în siguranță. Mențineți întotdeauna o poziție stabilă și un echilibru. Acest lucru vă va ajuta să controlați mai bine sculele electrice în situații imprevizibile.

Îmbrăcați-vă în mod corespunzător. Nu purtați haine largi sau bijuterii. Asigurați-vă că părul, hainele și mănușile sunt la distanță de piesele în mișcare. Hainele largi, bijuteriile și părul lung se pot prinde de piesele în mișcare.

În cazul în care sunt disponibile mijloace de conectare a echipamentelor de aspirare și de colectare a prafului, asigurați-vă că aceste echipamente sunt conectate și utilizate în mod corespunzător. Utilizarea acestor dispozitive poate limita pericolele cauzate de praful generat.

Utilizarea și îngrijirea sculelor electrice

Nu suprasolicitați uneltele electrice. Folosiți uneltele potrivite pentru lucrarea care se efectuează. Uneltele electrice corecte vor funcționa mai bine și mai sigur la lucrarea pentru care au fost proiectate.

Nu utilizați unelte electrice care nu pot fi pornite și oprite cu un întrerupător. Orice unealtă electrică care nu poate fi acționată cu un comutator este periculoasă și trebuie reparată.

Deconectați scula prin scoaterea fișei din priza de alimentare înainte de fiecare reglare, schimbare de accesorii sau depozitare. Aceste măsuri de precauție limitează pericolul de pornire accidentală a sculei electrice.

Țineți uneltele electrice nefolosite la îndemâna copiilor și nu permiteți utilizarea lor de către persoane care nu sunt familiarizate cu uneltele electrice sau cu aceste instrucțiuni. Uneltele electrice sunt periculoase în mâinile unor utilizatori neexperimentați.

Păstrați uneltele electrice în stare bună de funcționare. Verificați alinierea pieselor mobile și mobilitatea acestora, urmăriți dacă există fisuri, piese rupte și orice alte circumstanțe care ar putea compromite funcționalitatea sculei electrice. În cazul în care scula electrică este deteriorată, asigurați-vă că este reparată înainte de a o utiliza în continuare. Multe accidente sunt cauzate de întreținerea necorespunzătoare a sculelor electrice.

Păstrați uneltele de tăiere ascuțite și curate. Uneltele de tăiere corect întreținute și ascuțite sunt mult mai puțin susceptibile de a se prinde sau de a se bloca în material și sunt mai ușor de lucrat.

Utilizați sculele electrice, accesoriile, uneltele de lucru etc. în conformitate cu aceste instrucțiuni, în modul prevăzut pentru scula electrică respectivă, ținând cont de condițiile de lucru și de tipul de lucrare efectuată. Utilizarea sculelor electrice pentru a efectua alte activități decât cele pentru care au fost destinate poate duce la situații periculoase.

Utilizarea și întreținerea uneltelor alimentate cu baterii

Încărcați numai cu dispozitivul de încărcare desemnat de producător. Un dispozitiv de încărcare care poate fi potrivit pentru un tip de acumulator poate provoca un incendiu atunci când este utilizat cu un alt acumulator. Utilizați unealta numai cu un pachet de baterii care este special concepute pentru acest instrument. Utilizarea oricăror alte baterii poate provoca răniri sau incendii.

Atunci când acumulatorul nu este utilizat, protejați-l de contactul cu alte metale obiecte cum ar fi agrafe de hârtie, monede, chei, cuie, șuruburi sau alte obiecte metalice mici care pot face ca un contact al bateriei să se conecteze cu altul. Contactele bateriei care intră în scurtcircuit pot provoca arsuri sau incendii.

Lichidele se pot scurge din baterie atunci când aceasta este utilizată în mod incorect; evitați contactul cu acestea.

În cazul unui contact accidental cu aceste lichide, clătiți zona afectată cu apă.

Dacă intră lichid în ochi, solicitați asistență medicală. Fluidele care se scurg din baterie pot provoca inflamații sau arsuri.

Instrucțiuni de siguranță pentru încărcător

Protejați încărcătorul de ploaie și umiditate. Încărcătorul poate fi utilizat numai în interior spații.

Încărcătorul este conceput pentru a încărca numai bateria furnizată cu această unealtă fără fir și nu alte baterii. Încărcarea altor baterii decât cele pentru care a fost proiectat încărcătorul poate duce la incendiu sau explozie.

Păstrați încărcătorul curat.

Înainte de a utiliza încărcătorul de fiecare dată, verificați dacă acesta este în stare bună de funcționare, inclusiv cablul de alimentare. Dacă găsiți o defecțiune, solicitați repararea unității la un centru de service autorizat.

Nu utilizați încărcătorul pe obiecte sau substraturi care pot lua foc cu ușurință (de exemplu, hârtie) sau într-un mediu cu risc de explozie.

Asigurați întotdeauna o ventilație suficientă la încărcare, deoarece, dacă bateria este deteriorată din cauza unei manipulări necorespunzătoare, s-ar putea scurge vapori sau electrolit din ea.

Când încărcarea este completă, deconectați încărcătorul de la sursa de alimentare, nu-l lăsați conectat la curent mai mult decât este necesar.

Evitați utilizarea dispozitivului de către persoane (inclusiv copii) care au o stare fizică, senzorială sau

incapacitatea mentală sau lipsa de experiență și de cunoștințe împiedică utilizarea în siguranță a aparatului fără supraveghere sau instrucțiuni. Copiii nu trebuie să se joace cu aparatul.

Instrucțiuni de siguranță pentru baterie

Încărcați acumulatorul într-un mediu uscat și asigurați-vă că dispozitivul nu devine Apă.

Nu expuneți niciodată bateria la lumina directă a soarelui sau la temperaturi de peste 50 °C.

Încărcați bateria numai pentru timpul necesar pentru încărcare, vezi indicatorul luminos.

Țineți acumulatorul departe de obiecte metalice care ar putea scurtcircuita acumulatorul încorporat (de exemplu, praf metalic). În caz contrar, un scurtcircuit ar putea provoca un incendiu sau o explozie. Prin urmare, acoperiți conectorul bateriei cu bandă adezivă.

Protejați bateria de impact și umiditate și nu o deschideți niciodată.

Nu incinerați niciodată bateria, nu o aruncați în apă sau în mediul înconjurător, ci duceți-o la o eliminare ecologică.

În cazul în care bateria este deteriorată și prezintă scurgeri de electrolit din cauza manipulării necorespunzătoare, evitați contactul cu pielea. Dacă pielea este atinsă, spălați-o bine cu apă. Lichidele care se scurg din baterie pot provoca inflamații sau arsuri. În caz de contact cu ochii, spălați ochii cu apă curată și consultați un medic.

Date tehnice

Tensiunea bateriei: 18 V

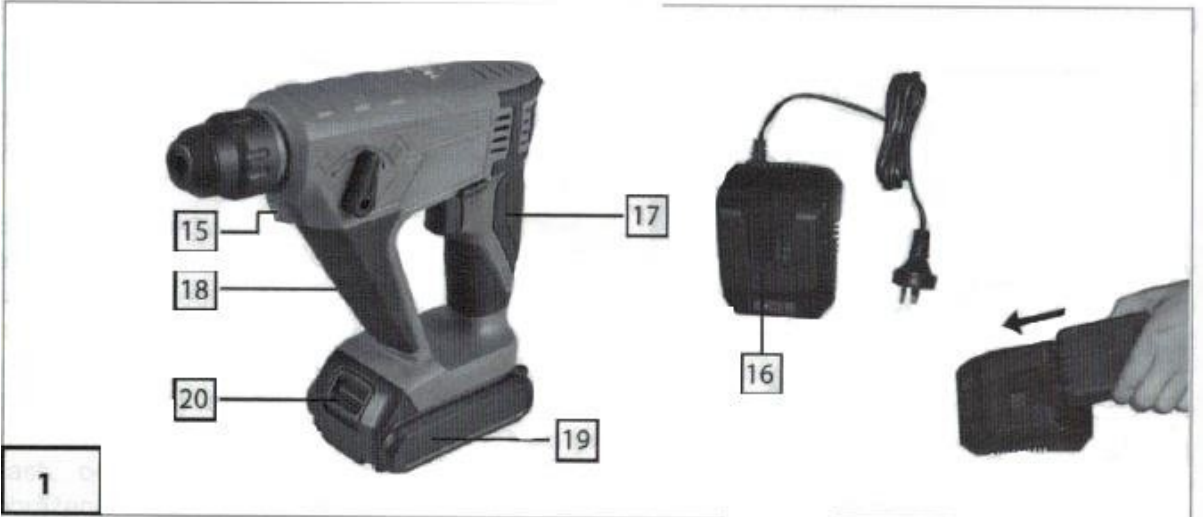
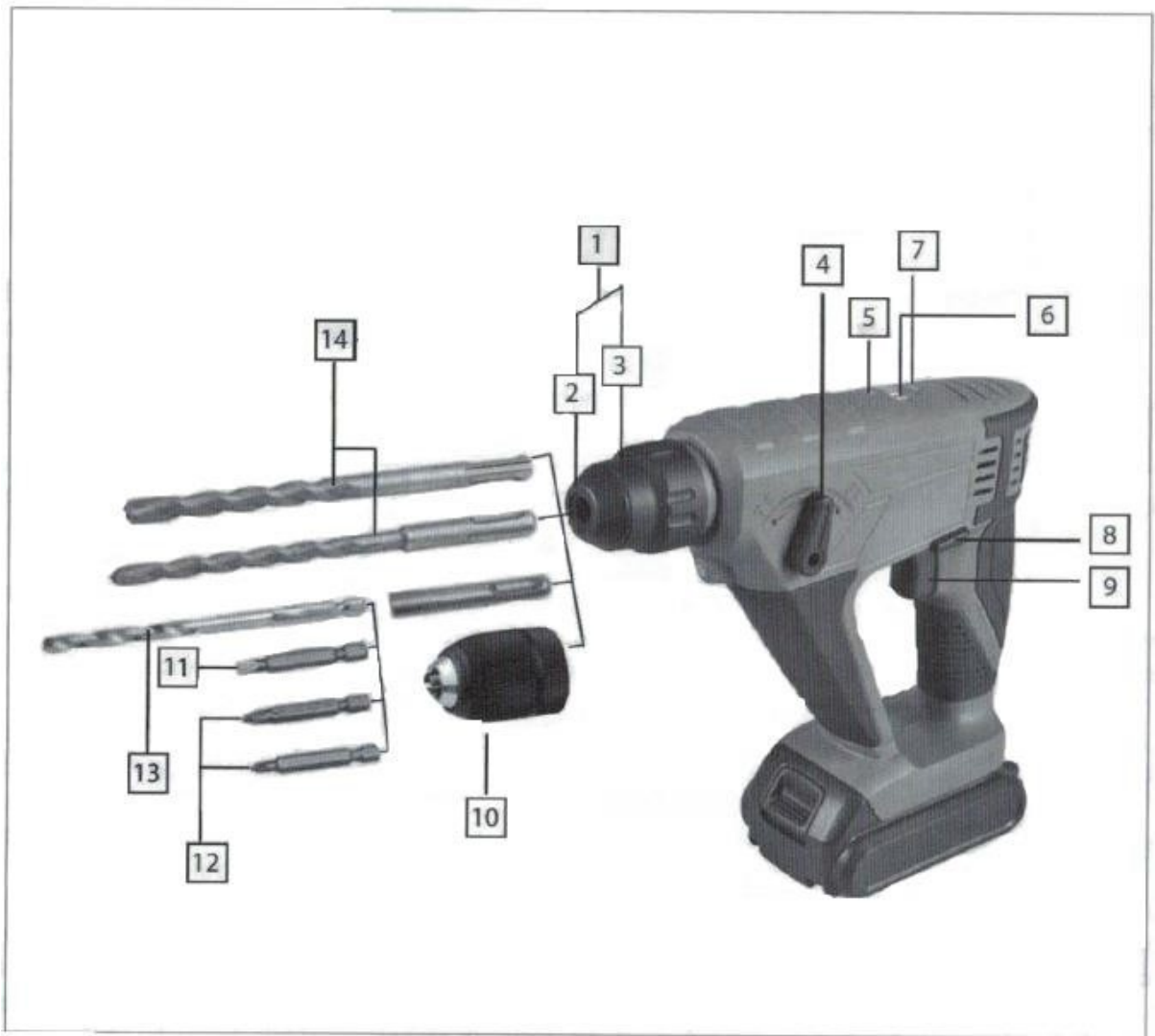
Baterii: 2 Ah/ 4 Ah din seria One Power Diametrul

maxim de găurire în oțel: 8 mm Diametrul maxim

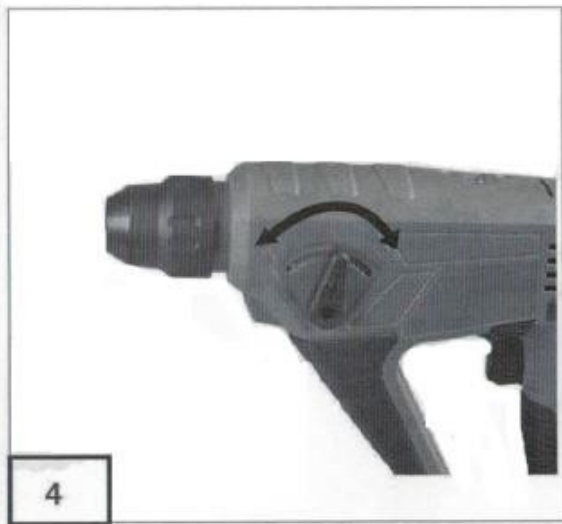
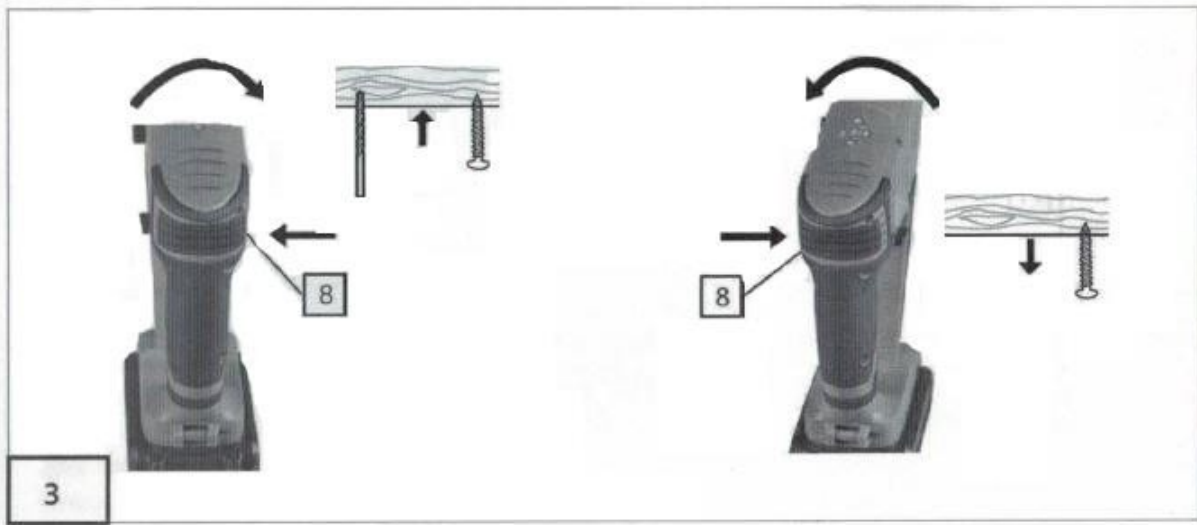
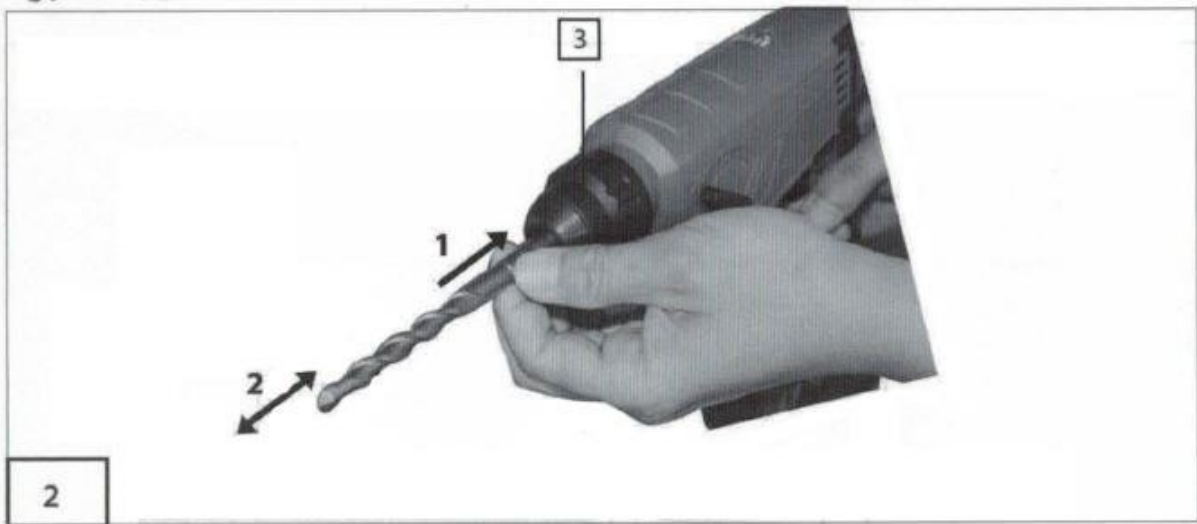
de găurire în beton: 10 mm Diametrul maxim de

găurire în lemn: 16 mm Viteză: 0 - 900 rpm

Frecvența bătăilor: 4 300 bătăi/min.



1



Descriere

- 1 Suport pentru scule SDS
- 2 Capac de praf
- 3 Caz de blocare
- 4 Întrerupător de găurire / robinet
- 5 Indicator de încărcare a bateriei
- 6 Indicator de direcție de rotație - rotație în sensul acelor de ceasornic
- 7 Indicator de direcție de rotație
- 7 - Rotație în sens invers acelor de ceasornic
- 8 Comutator de direcție de rotație
- 9 Comutator ON/OFF
- 10 Suport universal pentru biți
- 11 Bit 4.5
- 12 Bit PZ1 / P22
- 13 Burghiu cu ax hexagonal
- 14 Burghiu SDS
- 15 Lampă LED
- 16 Încărcător de baterii
- 17 Mâner principal
- 18 Mâner auxiliar
- 19 Baterie
- 20 Butoane de blocare

Ansambluri

Înainte de a efectua orice lucrare pe scula electrică (de exemplu, întreținere, înlocuirea sculei etc.) și în timpul transportului sau depozitării sculei. Poziționați întotdeauna comutatorul de direcție de rotație în poziția de mijloc.

Pornirea accidentală a întrerupătorului poate provoca vătămări.

Încărcarea bateriei (a se vedea Fig. 2)

Încărcătorul furnizat este calibrat pentru bateria reîncărcabilă Li-Ion care se găsește în unelte electrice. Notă: Bateria este furnizată parțial încărcată. Pentru a obține puterea completă a bateriei, încărcați complet bateria cu încărcătorul de baterii înainte de a începe funcționarea. Acumulatorul Li-Ion poate fi reîncărcat în orice moment fără a-i scurta durata de viață. Dacă încărcarea este întreruptă, nu se produce nicio deteriorare a bateriei.

AVERTISMENT

Nu descărcați niciodată bateria în profunzime!

AVERTISMENT NU APĂSAȚI comutatorul PORNIT/OPRIT. Bateria poate fi deteriorată. Indicator de stare

încărcarea bateriei afișează progresul încărcării. În timpul încărcării, indicatorul este de culoare roșie. Odată ce LED-ul roșu se stinge, bateria este complet încărcată. Dacă indicatorul de stare de încărcare a bateriei devine verde în timp ce comutatorul ON/OFF este comutat la 9, capacitatea bateriei este suficientă. Dacă indicatorul luminos al stării de încărcare nu mai este verde atunci când comutatorul ON/OFF este comutat, înseamnă că bateria este încărcată.

Corp de iluminat cu LED-uri

Lampa cu LED (15) poate fi utilizată în condiții de iluminare slabă pentru a ilumina zona în care doriți să găuriți sau să înșurubați. LED-ul (15) se aprinde automat de îndată ce apăsați comutator (9).

Încărcarea bateriei

1. Scoateți bateria (19) de pe mâner împingând butoanele (20) în jos.
2. Verificați dacă tensiunea de rețea este aceeași cu cea marcată pe plăcuța de identificare a încărcătorului. Introduceți ștecherul de rețea al încărcătorului (16) într-o priză de rețea.

3. Introduceți bateria în încărcător. LED-ul roșu se va aprinde acum pentru a indica faptul că bateria se încarcă. După aproximativ 1 oră, LED-ul verde se va aprinde.

- Durata procesului de încărcare pentru bateriile complet descărcate este de aproximativ 1 oră, pentru încărcarea bateriei cu capacitatea rămasă va fi mai mică. Dacă bateria nu se încarcă, vă rugăm să verificați

- dacă există tensiune în priză

- dacă contactul contactelor de încărcare de pe încărcător este corect. Dacă bateria tot nu se încarcă, vă rugăm să o returnați:

- încărcător

- bateria la un centru de service. Pentru a vă asigura că bateria oferă o durată de viață lungă, trebuie să aveți grijă să o încărcați rapid. Atunci când observați că alimentarea cu energie a șurubelniței fără fir scade, trebuie să încărcați bateria. Nu opriți niciodată complet bateria.

Schimbarea instrumentului

Cu ajutorul suportului de scule SDS, scula de inserție poate fi schimbată rapid și ușor, fără a fi nevoie de scule suplimentare. Așa cum prevede sistemul, unealta de inserție SDS se poate mișca liber. Acest lucru înseamnă că este o curbă radială atunci când este în gol. Acest lucru nu are niciun efect asupra preciziei alezajului, deoarece burghiul este centrat automat în timpul găuririi.

Bits 11/12 sârmă pot fi introduse cu ajutorul suportului universal de biți 10. Capacul de protecție 2 împiedică pătrunderea prafului în suportul de scule dinspre gaură în timpul funcționării. Când introduceți scula, asigurați-vă că capacul de protecție împotriva prafului 2 nu este deteriorat. Capacul de protecție împotriva prafului deteriorat capacul de praf trebuie înlocuit imediat. Vă recomandăm ca reparația să fie efectuată de personal calificat.

Introducerea instrumentului de inserție SDS (a se vedea figura 3). Curățați capătul retractabil al sculei de inserție și lubrifiați-l ușor. Verificați dacă dispozitivul de blocare este fixat prin tragerea sculei. Îndepărtarea sculei de inserție SDS (a se vedea figura 3) Împingeți 3 înapoi și îndepărtați scula de inserție.

Aspirarea așchiilor de praf

Praful de la materiale precum vopseaua cu plumb, unele tipuri de lemn, minerale și metale poate fi periculos pentru sănătate. Atingerea sau contaminarea prafului poate provoca reacții alergice și/sau boli respiratorii operatorului sau altor persoane din apropiere. Anumite pulberi, cum ar fi praful de lemn de stejar și fag, sunt considerate cancerigene. În special în legătură cu

materiale de tratare a lemnului (cromat, produse de conservare a lemnului). Numai profesioniștii pot lucra la materialele care conțin azbest.

- Asigurați-vă că zona de lucru este suficient de ventilată.
- Vă recomandăm să purtați o mască cu filtru mai robustă din clasa P2.

Respectați reglementările din țara dvs. atunci când manipulați materiale.

Locuri de muncă

Start - Setarea modului de funcționare (Fig. 5). Selectați modul de funcționare al sculei electrice cu ajutorul comutatorului "Perforare/perforare cu flanșă" 4. Notă: Schimbați modul de funcționare numai atunci când scula electrică este oprită! În caz contrar, se pot produce deteriorări unelte electrice.

Pentru a schimba modul de funcționare, rotiți comutatorul 4 în poziția dorită.



Poziție pentru găurirea cu ciocanul în beton sau piatră.



Poziție pentru găurirea fără filet pe lemn, metal, ceramică sau plastic.

Setarea direcției de rotație (a se vedea figura 4)

Acționați comutatorul de sens de rotație 8 numai atunci când scula este complet oprită. Comutatorul de direcție de rotație 8 vă permite să schimbați direcția de rotație a sculei electrice. Cu toate acestea, acest lucru nu este posibilă atunci când se apasă comutatorul PORNIT/OPRIT 9. Rotire în sensul acelor de ceasornic: pentru găurirea și strângerea șuruburilor, împingeți comutatorul de direcție de rotație 8 complet spre stânga. Indicatorul de direcție de rotație în sensul acelor de ceasornic 6 se aprinde dacă comutatorul ON/OFF este activat și motorul este în funcțiune. Pentru șuruburi și piulițe și pentru îndepărtarea acestora, împingeți comutatorul de sens de rotație 8 complet spre dreapta. Indicatorul sensului de rotație în sens invers acelor de ceasornic 7 se aprinde dacă comutatorul ON/OFF este activat și motorul este în funcțiune.

ON / OFF

Apăsați și mențineți apăsat comutatorul PORNIT/OPRIT 9 pentru a porni funcționarea sculei electrice. Pentru a opri scula electrică, eliberați comutatorul ON/OFF 9. La temperaturi scăzute, este nevoie de un anumit timp pentru ca întreaga putere a ciocanului/percuției să fie atinsă. Reglarea vitezei de rotație/impact Viteza de rotație a unei scule electrice deja pornite poate fi reglată continuu în funcție de cât de mult apăsați comutatorul ON/OFF 9. O ușoară apăsare pe comutatorul ON/OFF 9 reglează viteza scăzută viteza de rotație, prin creșterea presiunii, puteți crește viteza de rotație/viteza de impact.

Note privind funcționarea

Glisați scula pe piuliță/persoană doar atunci când aceasta este oprită. Uneltele rotative pot aluneca.

Întreținere și service

Păstrați uneltele și orificiile de aerisire curate pentru a putea funcționa corect. Înainte de orice lucrare cu scule electrice (de exemplu, întreținere, schimbarea sculelor etc.) și atunci când se deplasează sau atunci când depozitați scula, setați întotdeauna comutatorul de direcție de rotație în poziția de mijloc. Activarea comutatorului PORNIT/OPRIT poate provoca vătămări. Un capac de praf deteriorat trebuie înlocuit imediat. Vă recomandăm ca acest lucru să fie făcut de către personal calificat.

